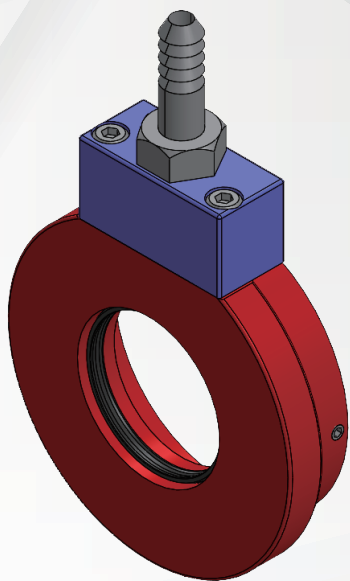


シグナリング

一番簡単なシリンダのIoT



油漏れを見張る

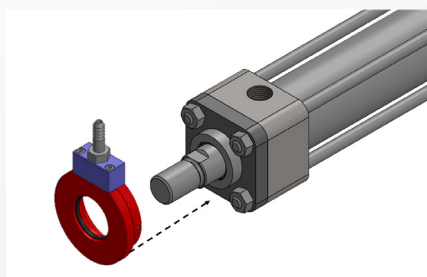


IoTで生産性向上



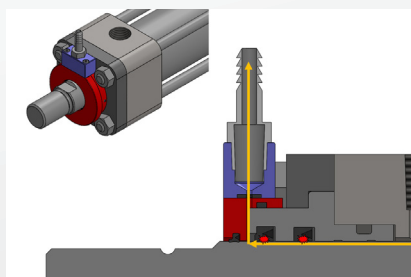
既設シリンダにかんたん取付

今お使いのシリンダをIoT対応に変更することで、油漏れを検知することが可能です



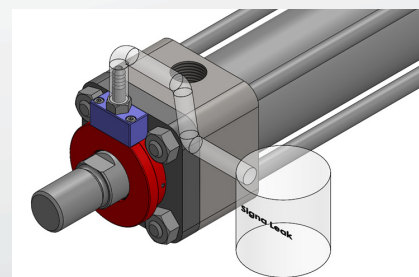
■製品の特長1「無加工で取付」

今お使いのシリンダに無加工で後付可能です。JIS型のシリンダであれば無加工で取付が可能です。



■製品の特長2「油漏れ前に検知」

ピストンロッド摺動部分から油が漏れ、外部に出る前に検出することが可能です。(特許取得済)



■製品の特長3「メンテナンス時期をお知らせ」

本製品を取り付けたJIS型シリンダと漏液検知装置(別売)を接続することで、パッキンの摩耗等によるシリンダのメンテナンス時期を的確にお知らせします。

■導入事例1「SDGs推進」

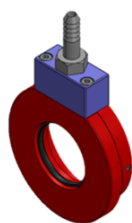
生産設備担当のAさんは、SDGsへの取り組みが始まり油漏れを絶対に回避しなければならなくなり、導入に踏み切りました。

■導入事例2「計画的なメンテナンス」

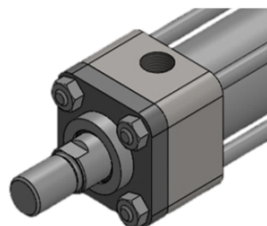
海外製のシリンダの油漏れで予期せぬ生産停止に困っていたBさん。シグナリングを取り付けたことで油漏れの予兆を検知することができ、計画的にメンテナンスができるようになりました。

取付構成

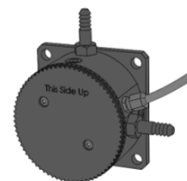
new!! JIS型シリンダとシグナリングによる漏油予兆検知



シグナリング

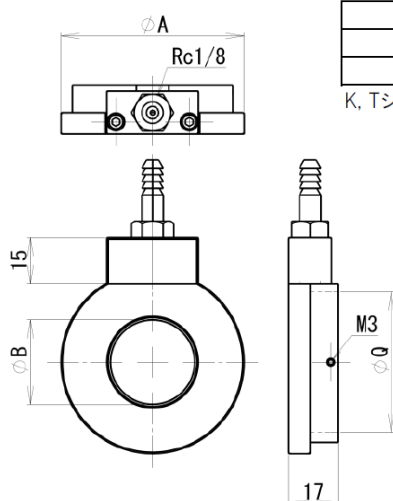


JIS 型シリンダ



漏油予兆検知装置

仕様



形式記号 例:SLR-F50B

SLR-	F	50	B
	シリンダシリーズ	シリンダ内径	ロッドタイプ
	F	φ50~φ250	B or C

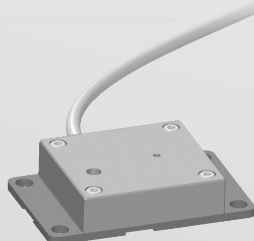
K, Tシリーズ, また他のサイズについては別途ご相談ください。

シリンダ内径[mm]	φA[mm]	φB[mm]	φQ[mm]
φ50	60	28	46
φ63	67	35.5	55
φ80	83	45	65
φ100	100	56	80
φ125	110	71	95
φ140	115	80	105
φ150	125	85	110
φ160	130	90	115
φ180	135	100	125
φ200	150	112	140
φ224	170	125	150
φ250	190	140	170

当社FシリーズBロッド(旧JIS B8354)用寸法

シグナリングシリーズ

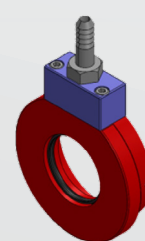
どんな液体の漏れも見逃さない
シグナリークフロア



頼れる現場の見張り番
シグナリーク ティースプーン



一番簡単なシリンダのIoT
シグナリング



www.horiuchi.co.jp

本社 〒590-0824 大阪府堺市堺区老松町1丁37番地
 TEL : 072-241-1601

東京営業部 〒101-0021 東京都千代田区外神田 5-2-2 セイキ第1ビル3F
 TEL : 03-5688-1991

名古屋営業部 〒464-0850 愛知県名古屋市千種区今池5丁目1番5号
 名古屋センタープラザビル6F
 TEL : 052-744-0161

大阪営業部 〒541-0059 大阪府大阪市中央区博労町1-8-2 三共堺筋本町ビル3F
 TEL : 06-6263-6060

こちらでも
 詳細をご覧ください



1_20221206_SR