

油圧シリンダの友

Vol.36
2018.Oct.

Smart hydraulics

漏油検知機能付油圧シリンダ

シグナリークSlim 新登場!

メンテナンスの基礎 パッキンの取り外し編

日本ものづくりワールド2018

第21回 関西 機械要素技術展

web2CAD ラインアップ追加

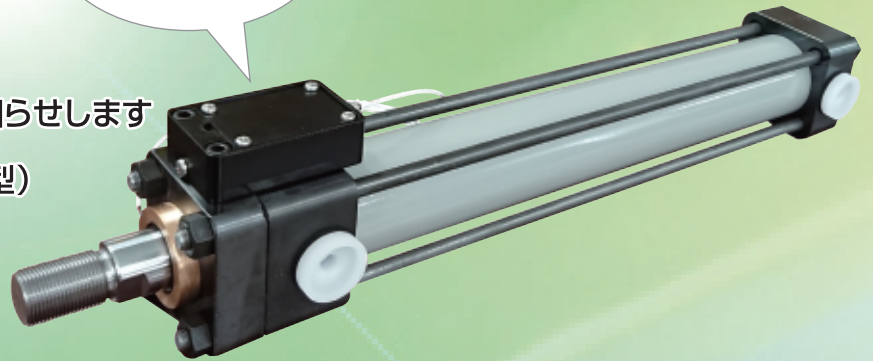
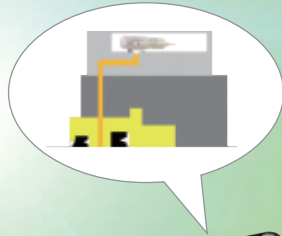


製品情報

漏油検知機能付油圧シリンダ シグナリークSlim

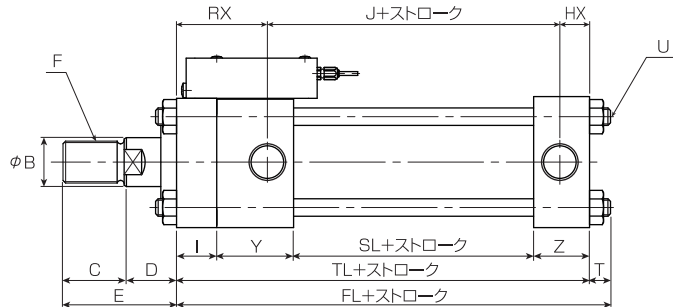
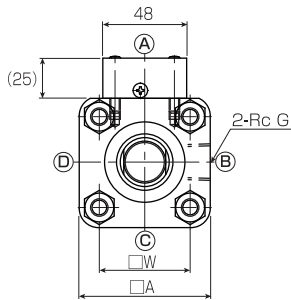
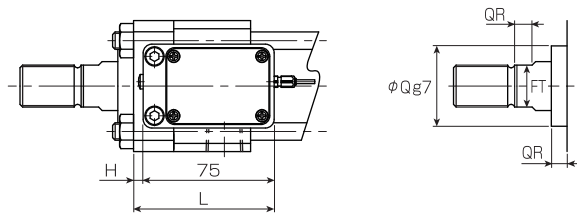
■特長

- シリンダにオプション追加でIoT対応に早変わり
- メンテナンス時期を的確にお知らせします
- ドレン配管不要(シリンダー一体型)
- アンプレス



Smart hydraulics スマート ハイドロニクス

漏油検知機能付油圧シリンダ シグナリークSlim Fシリーズ



シグナリークSlim ■ F形基本寸法表

単位:mm

| 記号 内径 | φB | C | E | F | φQ | QR | FT | FW | D | TL | J | FL | RX | HX | SL | I | Y | Z | T | H | L | U | □A | □W | Rc G |
|----------|------|-----|-----|-------------|-----|----|-----|----|----|-----|-----|-----|-----|----|-----|----|-----|----|----|-----|------|--------------|-----|-----|-------|
| φ50 | 28 | 35 | 65 | M24 P1.5 | 46 | 10 | 24 | 10 | 30 | 168 | 96 | 180 | 55 | 17 | 66 | 26 | 44 | 32 | 12 | 3.5 | 78.5 | M10 P1.25 | 75 | 52 | 1/2 |
| φ63 | 35.5 | 45 | 80 | M30 P1.5 | 60 | 10 | 30 | 15 | 35 | 180 | 102 | 195 | 61 | 17 | 72 | 32 | 44 | 32 | 15 | 3.5 | 78.5 | M12 P1.5 | 90 | 65 | 1/2 |
| φ80 | 45 | 60 | 95 | M39 P1.5 | 70 | 10 | 41 | 15 | 35 | 199 | 108 | 217 | 71 | 20 | 72 | 33 | 56 | 38 | 18 | 3.5 | 78.5 | M16 P1.5 | 110 | 80 | 3/4 |
| φ100 | 56 | 75 | 115 | M48 P1.5 | 85 | 10 | 50 | 20 | 40 | 209 | 114 | 229 | 75 | 20 | 78 | 37 | 56 | 38 | 20 | 4.5 | 79.5 | M18 P1.5 | 135 | 98 | 3/4 |
| φ125 | 71 | 95 | 140 | M64 P2 | 100 | 10 | 55 | 25 | 45 | 134 | 129 | 257 | 80 | 25 | 83 | 38 | 65 | 48 | 23 | 1.5 | 79.5 | M22 P1.5 | 165 | 122 | 1 |
| φ140 | 80 | 110 | 160 | M72 P2 | 110 | 10 | 75 | 25 | 50 | 242 | 137 | 266 | 80 | 25 | 91 | 38 | 65 | 48 | 24 | 4.5 | 79.5 | M24 P1.5 | 185 | 138 | 1 |
| φ150 | 85 | 115 | 165 | M76 P2 | 115 | 10 | 80 | 30 | 50 | 150 | 145 | 277 | 80 | 25 | 99 | 38 | 65 | 48 | 27 | 4.5 | 79.5 | M27 P1.5 | 196 | 148 | 1 |
| φ160 | 90 | 120 | 175 | M80 P2 | 120 | 10 | 85 | 30 | 55 | 160 | 155 | 287 | 80 | 25 | 109 | 38 | 65 | 48 | 27 | 4.5 | 79.5 | M27 P1.5 | 210 | 160 | 1 |
| φ180 | 100 | 140 | 195 | M95 P2 | 130 | 10 | 95 | 30 | 55 | 282 | 171 | 311 | 81 | 30 | 115 | 40 | 69 | 58 | 29 | 4.5 | 79.5 | M30 P1.5 | 235 | 182 | 1 1/4 |
| φ200 | 112 | 150 | 205 | M100 P2 | 140 | 10 | 105 | 30 | 55 | 306 | 181 | 337 | 90 | 35 | 111 | 42 | 83 | 70 | 31 | 4.5 | 79.5 | M33 P1.5 | 262 | 200 | 1 1/2 |
| φ224 | 125 | 180 | 240 | M120 P2 | 155 | 10 | 120 | 35 | 60 | 309 | 180 | 345 | 94 | 35 | 110 | 46 | 83 | 70 | 36 | 6.5 | 81.5 | M39 P1.5 | 292 | 225 | 1 1/2 |
| φ250 | 140 | 195 | 160 | M130 P2 | 175 | 10 | 133 | 45 | 65 | 354 | 197 | 393 | 115 | 42 | 113 | 55 | 102 | 84 | 39 | 9.5 | 84.5 | M42 P1.5 | 325 | 250 | 2 |

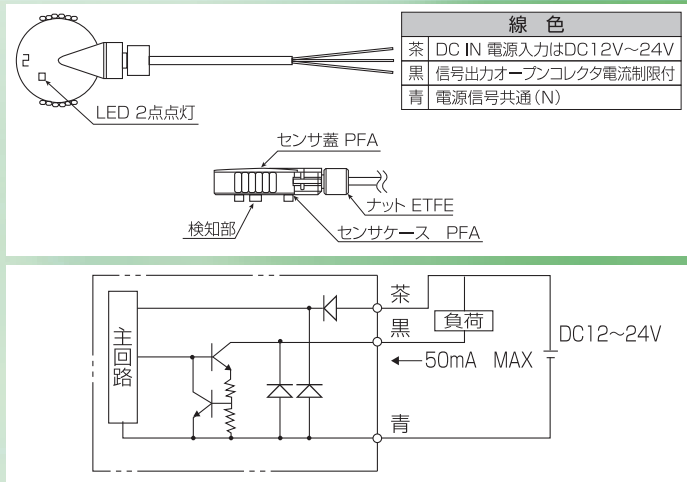
注) クッションなしとなります。また取付形式 TA、LA、LB、LCIには取付け出来ません。

製品情報

シグナリーク・シグナリークライトに続く第3弾!

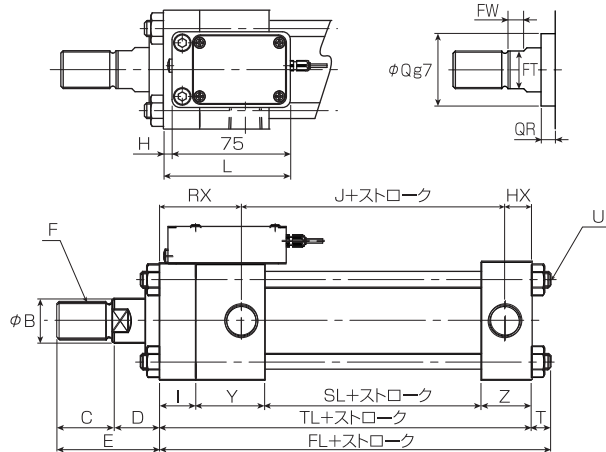
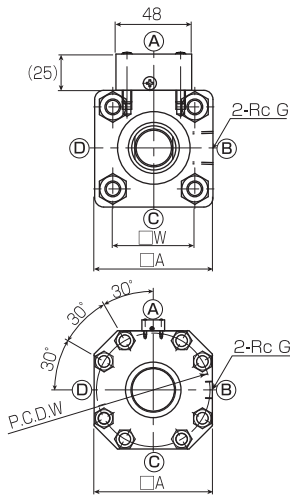
仕様

| | | |
|--------|----------------------------------|-----------|
| 検出方式 | 赤外線反射式フォトリフレクタ | |
| 出力方式 | NPNオープンコレクタ出力 | |
| | (電流制限MAX50mA) (検出時オープン(B接動作)) | |
| 入力電圧 | DC12V~24V±10% | |
| 消費電流 | 25mA以下 | |
| 表示 | 平常時 | 緑色LED点灯 |
| | 検知時 | 赤色LED点灯 |
| 使用温度範囲 | -10℃ ~ 60℃ | |
| 検出油量 | 約0.1ml | |
| ケーブル | 3芯ケーブル(シース材質FEP) AWG#28 | |
| | ケーブル緑色 | |
| | 茶 | 電源入力 |
| | 黒 | 出力 |
| | 青 | 電源信号共通GND |
| | (e-CON,Ritsコネクタ適合評価済み) | |



Smart hydraulics スマート ハイドロニクス

漏油検知機能付油圧シリンダ シグナリークSlim Tシリーズ



シグナリークSlim T形基本寸法表

単位:mm

| 記号 内径 | φB | C | E | F | φQ | QR | FT | FW | D | TL | J | FL | RX | HX | SL | I | Y | Z | T | H | L | U | □A | □W | Rc G |
|----------|------|-----|-----|--------------|-----|----|-----|----|----|-----|-----|-----|-----|----|-----|----|-----|----|----|-----|------|-------------|-----|------|-------|
| φ50 | 28 | 30 | 60 | M24 P1.5 | 46 | 10 | 24 | 10 | 30 | 183 | 106 | 197 | 59 | 18 | 68 | 26 | 52 | 37 | 14 | 3.5 | 78.5 | M14 P1.5 | 85 | 62 | 1/2 |
| φ63 | 35.5 | 35 | 70 | M30 P1.5 | 56 | 10 | 30 | 15 | 35 | 205 | 113 | 221 | 74 | 18 | 75 | 36 | 57 | 37 | 16 | 3.5 | 78.5 | M16 P1.5 | 100 | 74 | 1/2 |
| φ80 | 45 | 45 | 80 | M39 P1.5 | 70 | 10 | 41 | 15 | 35 | 230 | 129 | 248 | 81 | 20 | 85 | 36 | 67 | 42 | 18 | 4.5 | 79.5 | M18 P1.5 | 125 | 92 | 3/4 |
| φ100 | 56 | 55 | 95 | M48 P1.5 | 85 | 10 | 50 | 20 | 40 | 244 | 139 | 265 | 85 | 20 | 95 | 40 | 67 | 42 | 21 | 4.5 | 79.5 | M22 P1.5 | 160 | 120 | 3/4 |
| φ125 | 71 | 75 | 120 | M64 P1.5 | 95 | 10 | 65 | 25 | 45 | 277 | 159 | 302 | 93 | 25 | 105 | 43 | 77 | 52 | 25 | 4.5 | 79.5 | M27 P1.5 | 190 | 145 | 1 |
| φ140 | 80 | 80 | 130 | M72 P1.5 | 105 | 10 | 75 | 25 | 50 | 282 | 164 | 309 | 93 | 25 | 110 | 43 | 77 | 52 | 27 | 4.5 | 79.5 | M30 P1.5 | 215 | 165 | 1 |
| φ160 | 90 | 90 | 145 | M80 P1.5 | 120 | 10 | 85 | 30 | 55 | 309 | 186 | 338 | 99 | 24 | 132 | 46 | 80 | 51 | 29 | 5.5 | 80.5 | M33 P1.5 | 240 | 185 | 1 |
| φ180 | 100 | 105 | 160 | M95 P1.5 | 130 | 10 | 95 | 30 | 55 | 354 | 210 | 390 | 115 | 29 | 146 | 51 | 96 | 61 | 36 | 6.5 | 81.5 | M39 P1.5 | 260 | 195 | 1 1/4 |
| φ200 | 112 | 110 | 165 | M100 P1.5 | 140 | 10 | 105 | 30 | 55 | 389 | 228 | 430 | 121 | 40 | 156 | 51 | 106 | 76 | 41 | 6.5 | 81.5 | M45 P1.5 | 310 | 230 | 1 1/2 |
| φ224 | 125 | 130 | 190 | M120 P1.5 | 155 | 10 | 120 | 35 | 60 | 390 | 229 | 419 | 121 | 40 | 157 | 51 | 106 | 76 | 29 | 6.5 | 81.5 | M33 P1.5 | 330 | φ317 | 1 1/2 |
| φ250 | 140 | 140 | 205 | M130 P1.5 | 175 | 10 | 133 | 45 | 65 | 444 | 262 | 480 | 134 | 48 | 166 | 56 | 126 | 96 | 36 | 9.5 | 84.5 | M39 P1.5 | 375 | φ355 | 2 |

注)クッションなしとなります。また取付形式 TA、LAには取付け出来ません。

技術情報

メンテナンスの基礎 パッキン交換手順(その2)

① パッキンガスケット取り外し時の注意

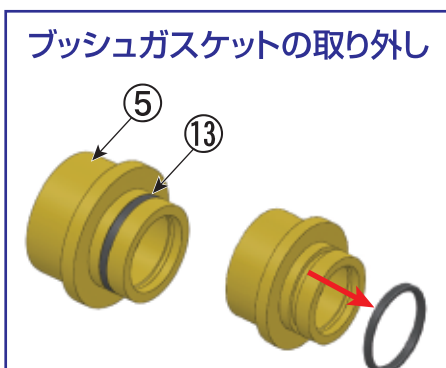

パッキンやガスケットの交換時、作動油が飛散しても良い場所で行って下さい。また、パッキンやガスケットが取り付けられているパーツは重量物であるので、落下や指詰めにご注意して作業を行って下さい。尚、パッキンやガスケットが装着されている溝の底面や側面は作動油をシールするために重要な箇所となりますので、傷が付かない様注意して下さい。

② シリンダガスケットの取り外し



品番⑫シリンダガスケット(Oリング)を絞るように押し出し、溝から取り外して下さい。(上写真参照)

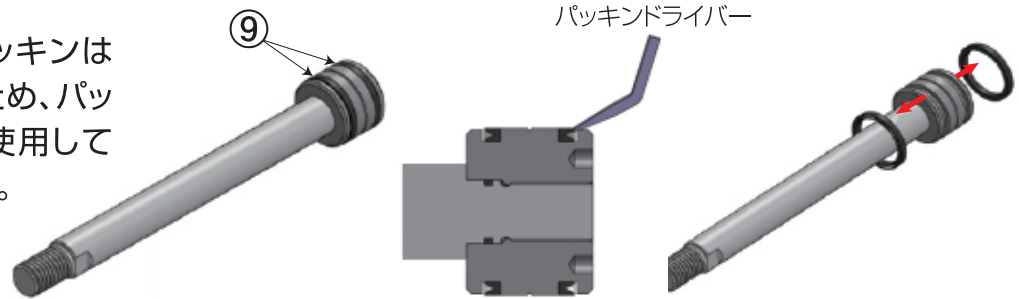
③ ロッドブッシュ部の取り外し

| | | |
|--|---|---|
| <p>ブッシュガスケットの取り外し</p>  <p>品番⑤ロッドブッシュから、シリンダガスケットと同じ要領で品番⑬ブッシュガスケット(Oリング)を取り外して下さい。</p> | <p>ダストパッキンの取り外し</p>  <p>品番⑪ダストパッキンのリップ部を引って取り外して下さい。</p> | <p>ロッドパッキンの取り外し</p>  <p>品番⑩ロッドパッキンは取り外しが困難なため、パッキンドライバーを使用して取り外して下さい。</p> |
|--|---|---|

技術情報

④ ピストンパッキンの取り外し

品番⑨ピストンパッキンは取り外しが困難なため、パッキンドライバーを使用して取り外してください。



パッキンドライバーの製作

ドライバーの先端部は必ず丸みを付けて傷が付きにくい様にして下さい。



■ パーツリスト

| No. | 部品名 | 形状 | 数量 | No. | 部品名 | 形状 | 数量 | No. | 部品名 | 形状 | 数量 |
|-----|----------|----|----|-----|----------|----|----|-----|--------------------|----|----|
| 1 | シリンダチューブ | | 1 | 6 | フランジ | | 1 | 11 | ダストパッキン | | 1 |
| 2 | ピストンロッド | | 1 | 7 | タイロッド | | 4 | 12 | シリンダガスケット (O-Ring) | | 2 |
| 3 | ロッドカバー | | 1 | 8 | 六角ナット | | 4 | 13 | ブッシュガスケット (O-Ring) | | 1 |
| 4 | ヘッドカバー | | 1 | 9 | ピストンパッキン | | 2 | | | | |
| 5 | ロッドブッシュ | | 1 | 10 | ロッドパッキン | | 1 | | | | |

ご不明や、ご要望がございましたらお近くの
当社営業部まで
お問い合わせください。

NEWS

関西 ものづくりワールド 2018

第21回

関西

機械要素技術展

エムテック M-Tech

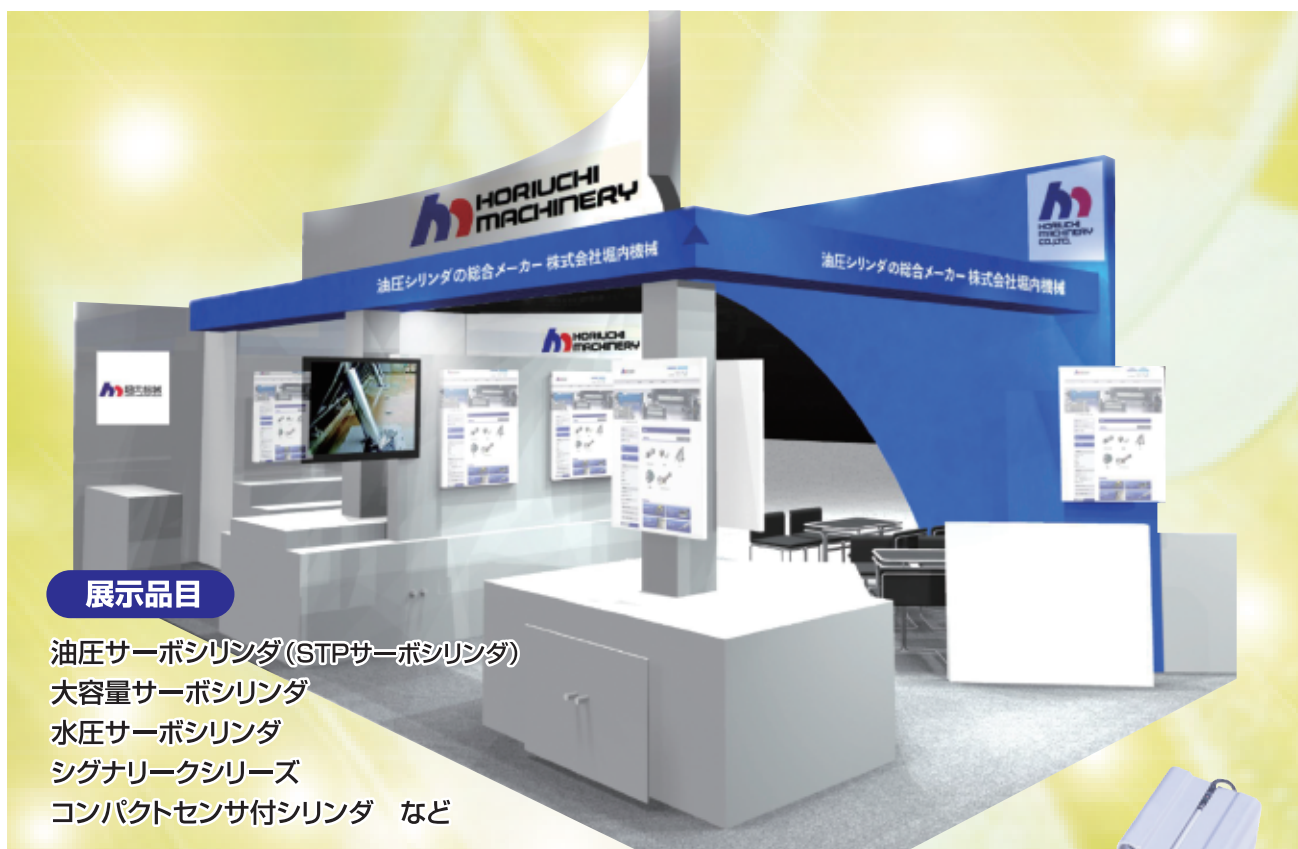
に出展します!

2018年10月3日(水)～10月5日(金) 3日間

10:00～18:00

(最終日のみ17:00まで)

インテックス大阪 5号館「22-21」



展示品目

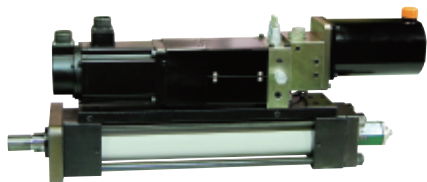
- 油圧サーボシリンダ (STPサーボシリンダ)
- 大容量サーボシリンダ
- 水圧サーボシリンダ
- シグナリクシリーズ
- コンパクトセンサ付シリンダ など

Smart Hydraulics 2018

堀内機械は創業70年以上の経験を基に、油圧シリンダだけのお困りごとに対してだけでなく、
安全防災・環境保全・生産向上・省エネに貢献致します。

「見える化」「止める」「見張る」「伝える」を推進し、解決提案致します。

経験豊富な技術員を派遣し、皆様のご来場を心よりお待ちしております



お問い合わせ先

東京営業部 TEL 03-5688-1991

名古屋営業部 TEL 052-744-0161

大阪営業部 TEL 06-6263-6060

NEWS

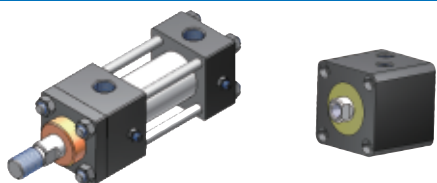
<http://www.web2cad.co.jp>



ラインナップを追加しました

2D・3D CADデータが無料ダウンロードできる便利な Web2CAD 金型用シリンダのデータに加え、タイロッド式シリンダ・薄形シリンダのデータを追加しました。ぜひご活用ください。

web2CAD に追加した項目



- タイロッド式シリンダ Fシリーズ
- タイロッド式シリンダ FRシリーズ
- 薄形シリンダ CSシリーズ
- 薄形シリンダ CSRシリーズ

品の詳細は

<http://www.horiuchi.co.jp/>

新のCADデータダウンロードは

<http://web2cad.jp/p/?language=J&Maker=HORIUCHI>



製品説明会・技術セミナー 好評開催中!

堀内機械では、お客様のご要望に合わせて製品説明会・技術セミナーを開催いたしております。ご依頼はお気軽に担当営業までお申し付けください。

お問い合わせ先

- 東京営業部 TEL 03-5688-1991
- 名古屋営業部 TEL 052-744-0161
- 大阪営業部 TEL 06-6263-6060



堀内機械は常にお客様と共に成長できる事を願っております。

堺の見どころ



堺まつり



※写真は(公社)堺観光コンベンション協会ホームページより <http://www.sakai-tcb.or.jp/s-matsuri>

1600年の[堺遺産]に出会うまつり

商人の町らしく歴史と賑やかさが感じられる「堺まつり」をご紹介します。

毎年10月の第3土曜日・日曜日の2日間開催される「堺まつり」は、2018年に第45回を迎えます。

鎌倉時代より住吉神社の夏祭りに合わせて、屋台も建ち並び賑わいある魚市が行われていましたが、この夏祭りは、1974年を最後に休止となり、代わりとなるイベントとして「堺まつり」が開催されました。(堺大魚夜市は毎年7月31日に堺市大浜公園と堺旧港で開催されています。)

<http://yoich.com/about/index.html>

大パレードは、世界の民族衣装の行列、民族舞踊、地元幼稚園、小学校の鼓笛隊、代わり種自転車や一輪車、火縄銃隊の模擬射撃など、堺にまつわる団体・芸能人が参加し、最後に10台のふとん太鼓が運行します。

なんばん衣装によるなんばん行列パレードは400年ほど前からあったようです。

堺市博物館所蔵の「住吉祭礼図屏風」に、江戸時代の住吉祭の様子が描かれています。住吉祭礼図屏風の右半分が堺市役所1階東玄関にて拡大模写の陶板にして展示しています。



秋の日の週末は堺まつりで楽しんでください。

10/20(土)には、利休のふるさと堺 大茶会・さかい利晶の杜オータムフェスタ・堺商人まつり 商店街グルメフェスタ・ステージイベント・ふとん太鼓など

10/21(日)には、大パレード・利休のふるさと大茶会・にぎわいゾーン・さかい利晶の杜オータムフェスタ・堺商人まつり 商店街グルメフェスタなど、楽しいイベントが盛り沢山です。(それぞれ会場が違いますのでご確認ください)

| | |
|---|---------------------|
| 10/20(土) | 前夜祭 |
| 4:00pm~9:00pm Minaさかい(市役所前) 無料 堺少女歌劇団や民族舞踊、お笑い芸人によるパフォーマンスなど | |
| 10/20(土)・21(日) | 利休のふるさと堺 大茶会 |
| 堺出身の茶人・千利休が大成した茶の湯文化を身近に体験できます。 | |
| 10/20(土) | 南宗寺会場 |
| 9:00am~3:30pm(受付は3:00まで) 有料 南宗寺(実相庵・客殿)、三千家(表千家、裏千家、武者小路千家)による本席と野点席 | |
| 10/21(日) | 大仙公園会場 |
| 10:00am~3:30pm(受付は3:00まで) 有料 大学生・幼稚園児による野点席(抹茶席)、茶室「仲庵」で煎茶席 | |
| お問合せ：堺観光コンベンション協会 TEL 072-233-5258 | |



本社 〒590-0824 大阪府堺市堺区老松町1丁37番地 TEL 072-241-1601 FAX 072-280-2026

東京営業部 〒101-0021 東京都千代田区外神田5-2-2 セイキ第1ビル3F TEL 03-5688-1991 FAX 03-5688-7576

名古屋営業部 〒464-0850 愛知県名古屋市中千種区今池5丁目1-5 名古屋センタープラザビル6F TEL 052-744-0161 FAX 052-744-0229

大阪営業部 〒541-0059 大阪府大阪市中央区博労町1-8-2 三共堺筋本町ビル3F TEL 06-6263-6060 FAX 06-6263-6200

苏州堀内机械有限公司 SUZHOU HORIUCHI MACHINERY CO.,LTD.

常熟工場 Zip:215500 中国江蘇省常熟市高新区銀河路7号 TEL 0512-5206-3533 FAX 0512-5206-3530

<http://www.horiuchi.co.jp>