

油圧シリンダの友

Vol.38
2019.Sep.

スマートハイドロニクス

様々なニーズに応える インパライズ シリーズ

メンテナンスの基礎 シリンダ組み付け編

第22回 関西機械要素技術展 出展


web2CADのラインナップ

製品説明会・技術セミナーについて




製品情報

スマートハイドロニクス



Smart hydraulics

スマートハイドロニクス




Cloud

クリーンな世界を目指して

止める

漏れないシリンダ
漏れにくい配管

Swagelok



見張る

油漏れを見張る

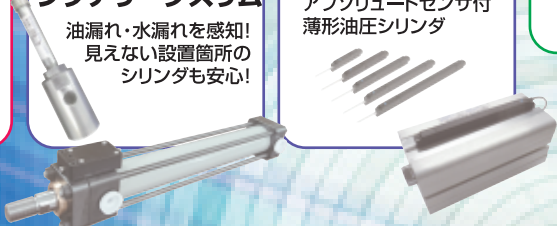
シグナリークライト
シグナリークスリム

油漏れ・水漏れを感知!
見えない設置箇所の
シリンダも安心!

ポジション位置を見張る


コンパクトセンサ

アブソリュートセンサ付
薄形油圧シリンダ



伝える

予知	インフォメーション
<p style="background-color: #4caf50; color: white; padding: 5px;">油漏れを伝える</p> <p style="font-size: small;">予兆・検知で早期対応 稼働率もアップ!</p>	<p style="background-color: #4caf50; color: white; padding: 5px;">メンテナンス情報</p> <p style="font-size: small;">メンテナンス時期を 適確にお知らせ 定期メンテが不要に!</p>



保全・保安のスマート化

SIGNALEAK LIGHT

シグナリークライト



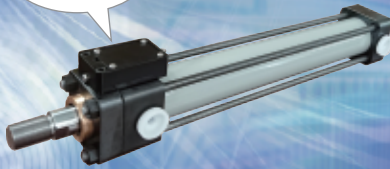
MODEL: SSL-3

油漏れの見張り番

- **定期メンテからの解放**
油圧シリンダのメンテナンス時期を適確にお知らせするので、定期メンテが不要に。
- **漏れてはいけない設置箇所のシリンダに**
漏れてはいけない設置箇所でも油が漏れる前にお知らせします。
- **予知・予防保安に**
シグナリークライトの設置で、メンテナンスコストの削減や稼働率の増加が期待できます。
- **見えない設置箇所のシリンダに**
見えない設置箇所でも油が漏れる前にお知らせします。
- **油漏れ・水漏れ感知に**
オイルパンに溜った油・水の感知に。

SIGNALEAK Slim

シグナリークSlim



漏油故障予兆管理

- シリンダにオプション追加でIoT対応に早変わり!
- メンテナンス時期を的確にお知らせします!
- ドレン配管不要(シリンダ一体型)!
- アンプレスで接続が容易!

COMPACT SENSOR

コンパクトセンサ付 薄形油圧シリンダ



コンパクトセンサ

薄形油圧シリンダに
アブソリュートセンサ付登場!

- CSR,CHR標準品に装着可能(装着用溝追加加工)
- 取合寸法標準
- 短納期(標準品相当)
- 低コスト(磁歪センサ比較)

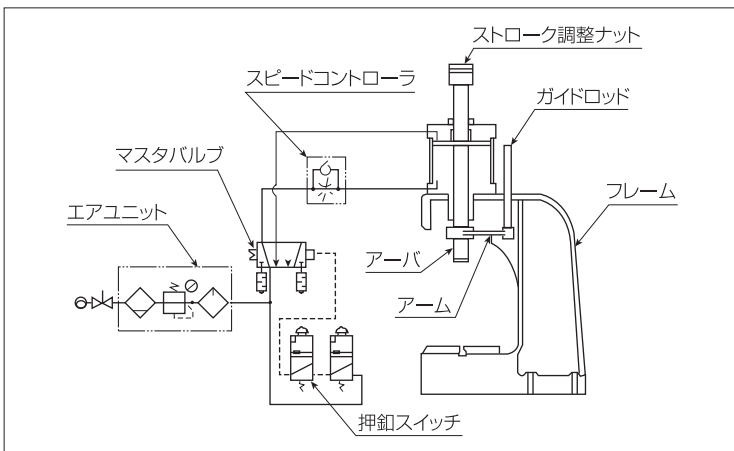
製品情報

株式会社マルニのインパライズシリーズ(エアプレス)に オールエア回路が登場!!

IN型	出力3トンまでのエアプレス基本形
IB型	出力5トンから8トンまでのエアプレス高出力形

電気を全く使わず、エアのみで全てを作動でき、低出力から高出力まで、どのエアプレスにも使える安全なオールエア回路です。

■オールエア回路プレス 回路図



■オールエア式タイマーボックス(オプション)



電気を使わない
エアプレス

- 漏電などの事故の心配がありません。
- スイッチもカウンターもすべてエアで作動します。
- 粉じん・噴油環境には、スイッチボタンを保護するカバーも付けられます。
- 電圧違い(海外)などの心配もありません。

IN型シリーズ

IN 500からIN 3000
出力 0.5t~3t



IB型シリーズ

IB 5000
出力 5t



IB 8000
出力 8t



株式会社マルニは、2019年3月に株式会社堀内機械のグループ会社になりました。

技術情報

メンテナンスの基礎 シリンダ組み付け手順

① シリンダ組み付け時の注意

組み付けは安全に行える場所で行い、重量物がある場合はクレーン等を使用してください。その際、スリング等はきれいなものを使用し、ごみなどが付着又はシリンダ内部に入らない様にしてください。各部品は組み付け前に、傷等の異常の有無を確認してください。また、パッキンやガスケットに傷やへこみ、装着パッキンの方向が正しいかを確認してください。

② ヘッドカバー部のリング部に作動油と同種の油を塗布してください。

作動油と同種の油を塗布

③ シリンダチューブをヘッドカバーにはめ込んで下さい。

この時、シリンダチューブ内にゴミが入らないよう注意してください。

④ ピストンパッキン部に作動油と同種の油を塗布し、ピストンロッドAssyをシリンダチューブに挿入して下さい。

この時、ピストンパッキンを損傷しないように慎重に行ってください。

⑤ ロッドブッシュのリング部に作動油と同種の油を塗布しロッドカバーに挿入してください。

⑥ ロッドカバーのリング部及びピストンロッド外周に作動油と同種の油を塗布し、ロッドカバーAssyをピストンロッドに挿入してください。尚、ピストンロッドのねじ部はパッキン損傷防止の為、ビニールテープを巻いてください。また、ピストンロッドの2面幅部にカエリが出ていないかを確認してください。

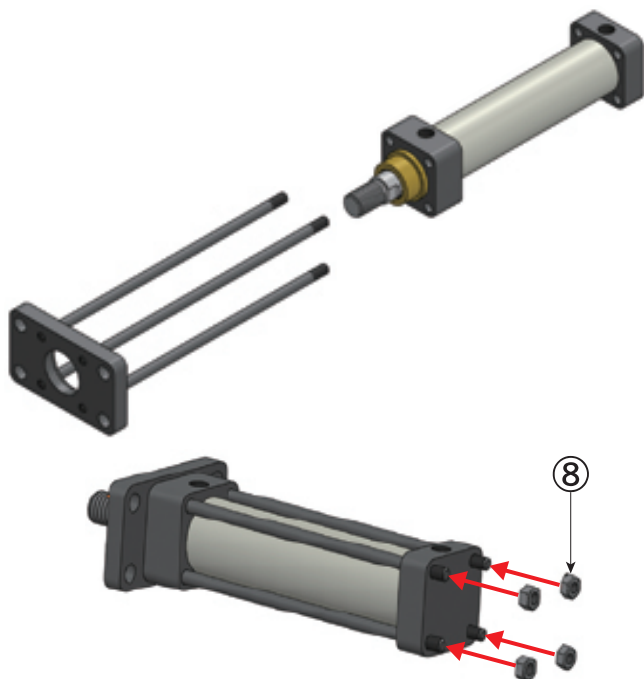
ねじ部にビニールテープを巻いてください。

⑦ フランジにタイロッドをねじ込んでください。

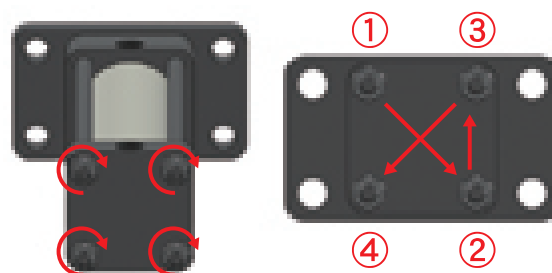
タイロッドはフランジ面から飛び出さないようにしてください。

技術情報

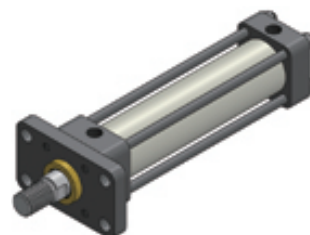
- 8** シリンダ本体にタイロッドAssyを差し込んでください。



- 9** 六角ナットにて締付け時、片締めが出ないように、少しずつ交互に締付けて、適正トルクで締めてください。
この時、カバー部やフランジ部が捻じれていないか確認してください。



- 10** 完成です。



■ パーツリスト

No.	部品名	形状	数量	No.	部品名	形状	数量	No.	部品名	形状	数量
1	シリンダチューブ		1	6	フランジ		1	11	ダストパッキン		1
2	ピストンロッド Assy		1	7	タイロッド		4	12	シリンダガスケット (O-Ring)		2
3	ロッドカバー		1	8	六角ナット		4	13	プッシュガスケット (O-Ring)		1
4	ヘッドカバー		1	9	ピストンパッキン		2				
5	ロッドプッシュ		1	10	ロッドパッキン		1				

ご不明や、ご要望がございましたらお近くの
当社営業部まで
お問い合わせください。

NEWS

関西 ものづくりワールド 2019

第22回 関西 機械要素技術展 エムテック M-Tech に出展します!

2019年10月2日(水)～10月4日(金) 3日間

10:00～18:00

インテックス大阪 5号館「24-7」

(最終日のみ17:00まで)

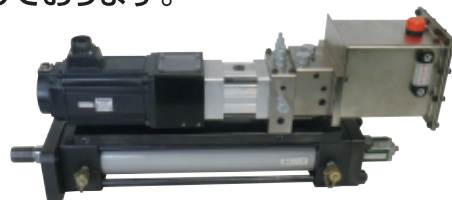
皆様お誘い合わせの上、ぜひご来場ください!!



堀内機械は創業70年以上の経験を基に、油圧シリンダだけのお困りごとに対してだけではなく、安全防災・環境保全・生産向上・省エネに貢献致します。
「止める」「見張る」「伝える」を推進し、解決提案致します。
経験豊富な技術員を派遣し、皆様のご来場を心よりお待ちしております。

お問い合わせ先

東京営業部	TEL 03-5688-1991
名古屋営業部	TEL 052-744-0161
大阪営業部	TEL 06-6263-6060



NEWS

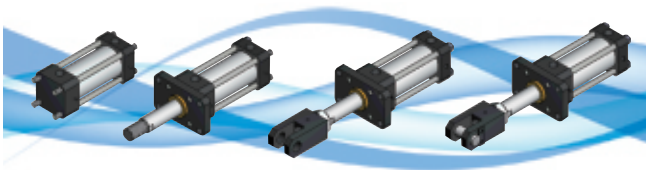
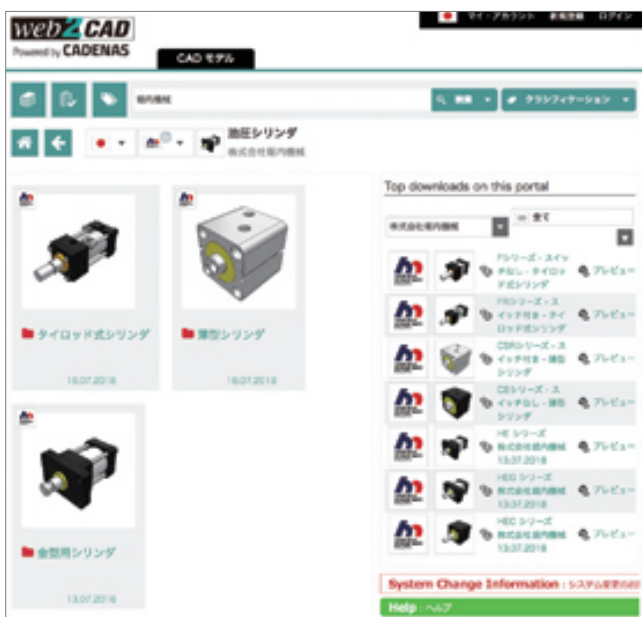
<http://www.web2cad.co.jp>

web2CAD

PARTcommunity

2019年12月 Tシリーズを追加予定

Web2CADはユーザー登録するだけで、各種CADで使える、2D・3D CADデータを完全無料でダウンロードできます。ぜひご利用ください。



web2CAD にデータ公開中

- タイロッド式シリンダ Fシリーズ
- タイロッド式シリンダ FRシリーズ
- 薄形シリンダ CSシリーズ
- 薄形シリンダ CSRシリーズ
- 金型用シリンダ HEシリーズ
- 金型用シリンダ HEGシリーズ
- 金型用シリンダ HECシリーズ

▼2019年12月追加予定
タイロッド式シリンダ Tシリーズ

製品の詳細は

<http://www.horiuchi.co.jp/>

CADデータダウンロードは

<http://web2cad.jp>

製品説明会・技術セミナー 好評開催中!

堀内機械では、油圧シリンダ講習会や、油圧機器メーカー様とのコラボ講習会など、お客様のご要望に合わせ製品説明会・技術セミナーを開催いたしております。今後もお取引引き様と協力し、皆様へより良いものをお届けいたします。お気軽にお問い合わせください。



▼お問い合わせ先

東京営業部 TEL 03-5688-1991

名古屋営業部 TEL 052-744-0161

大阪営業部 TEL 06-6263-6060

堀内機械は常にお客様と共に成長できる事を願っております。

堺の見どころ

百舌鳥・古市古墳群がユネスコの世界遺産に登録

1600年の時を経て、古代に造営された堺・百舌鳥野



2019年7月、百舌鳥・古市古墳群がユネスコ世界遺産に登録されました。

世界最大の墳基である仁徳天皇陵古墳をはじめとする百舌鳥古墳群の世界遺産登録で、堺市は歓喜に湧きました。

4世紀後半から6世紀前半にかけて堺市の「百舌鳥」と羽曳野市・藤井寺市の「古市」に200基を超える巨大古墳群が、築造されました。

百舌鳥古墳群は、堺市のやや北部に位置し、日本を



代表する古墳群です。かつては100基以上あったそうですが、現在は44基が残っています。主な古墳は、日本最大の前方後円墳である仁徳天皇陵古墳と履中天皇陵古墳、東側にはいたすけ古墳、御廟山古墳、ニサンザイ古墳、北側に反正天皇陵古墳があります。

堺市では「百舌鳥古墳群ワンストップ電話窓口」を設け、百舌鳥古墳群を来訪されるうえでのアクセス等、様々なお問い合わせに対応しております。

ワンストップ電話窓口 0120-099-771 (通話無料)

堺ちゃん電パン



阪堺電車がおいしく変身。
しっとり、やさしい、堺みやげ。

堺市には今も路面電車が走っています。阪堺電鉄の路面電車で、大阪市内と堺市内で2路線あります。通称は「阪堺電車」。地元の人には「ちん電」と呼ばれています。その「ちん電」をモデルにした「堺ちゃん電パン」をご紹介します。

堺ちゃん電パンは、創業70年以上の朝日製パン株式会社の商品で、現役・国内最古の「モ161型」車両をモデルに、ライトや窓も忠実に再現しています。

じっくりゆっくり寝かせた生地にはちみつを加え、しっとり焼き上げられた「堺ちゃん電パン」は、電車型の特製パッケージで、堺の楽しく美味しいお土産です。

2017年に堺観光コンベンション協会より「堺市優良みやげ品」に登録、推奨されました。ぜひ一度ご賞味ください。



お問合せ：朝日製パン株式会社 堺市堺区東雲西町1丁2-22
TEL 072-238-5481 (受付時間10:00~16:00 土・日・祝除く)

詳しくは→ <http://sakai-chindenpan.com>

(堺ちゃん電パン ご予約承り中)

堀内機械

本社 〒590-0824 大阪府堺市堺区老松町1丁37番地 TEL 072-241-1601 FAX 072-280-2026

東京営業部 〒101-0021 東京都千代田区外神田5-2-2 セイキ第1ビル3F TEL 03-5688-1991 FAX 03-5688-7576

名古屋営業部 〒464-0850 愛知県名古屋市中千種区今池5丁目1-5 名古屋センタープラザビル6F TEL 052-744-0161 FAX 052-744-0229

大阪営業部 〒541-0059 大阪府大阪市中央区博労町1-8-2 三共堺筋本町ビル3F TEL 06-6263-6060 FAX 06-6263-6200

苏州堀内机械有限公司 SUZHOU HORIUCHI MACHINERY CO.,LTD.

常熟工場 Zip:215500 中国江蘇省常熟市高新区銀河路7号 TEL 0512-5206-3533 FAX 0512-5206-3530

<http://www.horiuchi.co.jp>