

油圧シリンダの友

Vol. **41**
Mar.2021

スマートハイドロニクス

- 新商品◎シグナリング
◎シグナリークライト teaspoon
◎シグナリークワイヤレス

メンテナンスの基礎

—— パッキン交換手順(その3) ——

第6回 **名古屋** 機械要素技術展 **M-Tech** 出展

エムテック
NAGOYA

Webセミナー・オンライン製品説明会・
Web技術打ち合せ 開催中

大阪営業部だより

堀内機械の製品は
お客様に合わせた「唯一無二の逸品」



**HORIUCHI
MACHINERY
CO.,LTD.**


いつもありがとうございます

製品情報

Smart hydraulics

スマートハイドロニクス

先進技術を油圧の世界に



Smart hydraulics が実現する機能

故障を止める

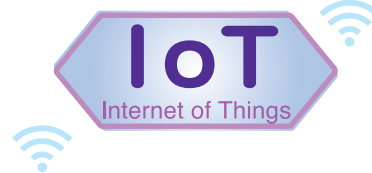
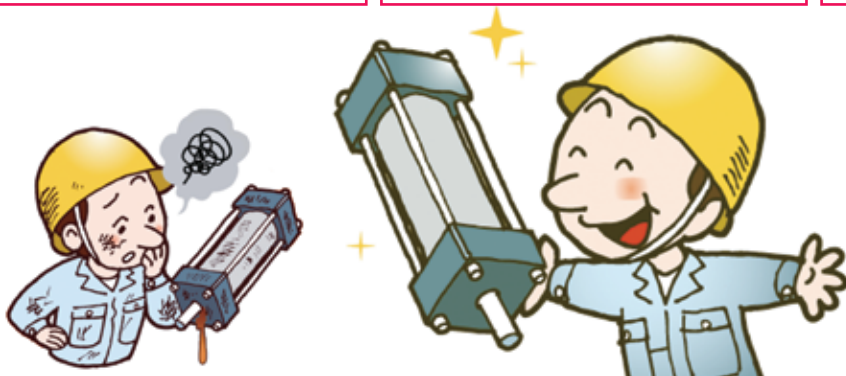
シリンダからの油漏れ
や異常を止める

状態を見張る

シリンダからの漏油予兆
や状態を監視

状態を伝える

漏油予兆や状態監視
システムの構築



製品情報

Smart hydraulics
スマートハイドロニクス

シグナリング

漏油故障予兆管理

JIS規格油圧シリンダが無加工でIoT対応シリンダに

IoT
↑
生産性向上
eco

NEW!!

事故防止
設備保全
漏油検知
特許出願中

漏油の予兆を検知し、シリンダから外部に油が漏れる前に漏油予兆検知装置によって漏油予兆を早期発見することが可能です。

シリンダを設備から外さずにパッキンの交換時期を知ることができます

- ドレンポート付油圧シリンダによる漏油予兆検知
- JIS規格油圧シリンダとシグナリングによる漏油予兆検知

シグナリークライト

teaspoon

油を見せない油圧メーカーの漏油予兆管理

IoT
↑
生産性向上
eco

設備保全
漏油検知
防水防塵

油が漏れる前に、その予兆を検出します

- 事故防止 設備保護
- 自由度の高い別置き型
- 誤検知防止機構
- 高い防水防塵保護機構

teaspoonは、小さじ(5cc)という意味です

配線不要の油漏れ見張り番 シグナリーク®ワイヤレス

油圧シリンダ等のロッドパッキン摩耗によるシール性能低下で生じる油漏れを検知し、無線通信によって、ワイヤレスでパッキンの交換時期をお知らせするシステムです。

複数のシリンダの油漏れをワイヤレスで集中監視

ワイヤレス個別親機(1:1)

パソコン集中親機(1:100)

スマホ

無線アクセスポイント

社内LAN

WiFi

WiFi

WiFi

漏れ正常データ

シリンダの油漏れを1対1で監視

漏れ正常データ収集(複数)

シリンダの油漏れを最大100台まで集中監視

ワイヤレス子機

水門用シリンダや生産設備用シリンダ等、無線通信によってワイヤレスで油漏れを検知!! 簡単かつ低コストを実現!!

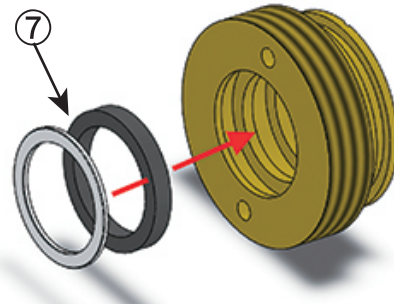
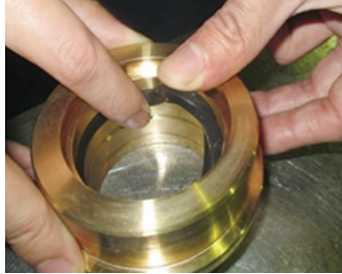
技術情報

メンテナンスの基礎 パッキン交換手順(その3)

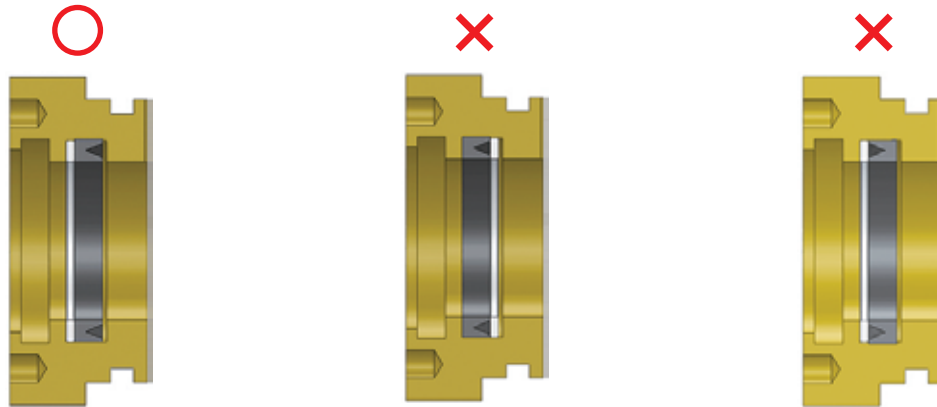
① パッキン・ガスケット取り付け時のご注意

パッキンやガスケットの交換時、ゴミなどが付かないように交換場所に注意して作業を行ってください。またパッキンやガスケットに傷やへこみ跡がつかないように、爪やエッジのあるもので押さえつけないようにしてください。パッキンやガスケットが取り付けられているパーツは重量物であるので、落下や指詰めにご注意して作業を行ってください。パッキンやガスケットが装着されている溝の底面や側面は作動油をシールするために重要な箇所となりますので、傷が付かないように注意してください。

② ロッドパッキンの取り付け

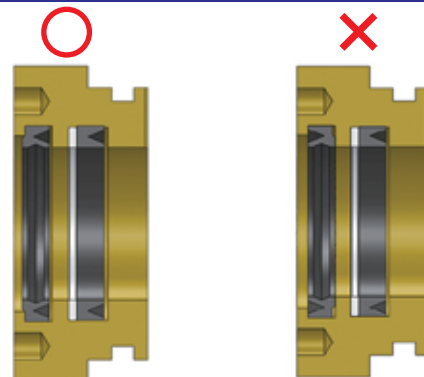
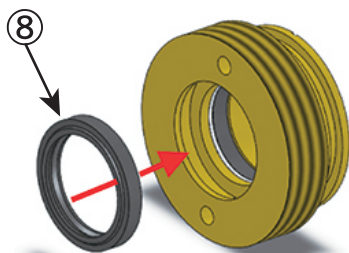


品番⑦ロッドパッキン装着時、上写真のようにパッキンを指で押して溝にはめ込んでください。



パッキンとバックアップリングの装着位置、パッキンの装着方向に注意してください。

③ ダストパッキンの取り付け

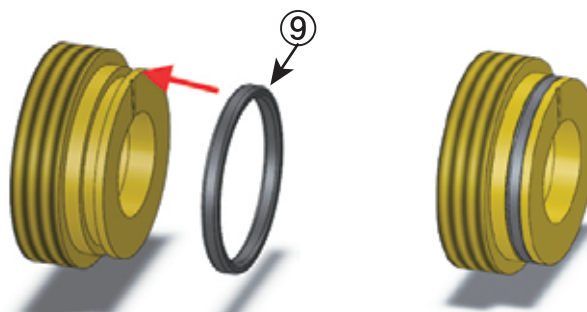


ダストパッキン装着時、ロッドパッキンと同じ要領で溝にはめ込んでください。

ダストパッキンの装着方向に注意してください。

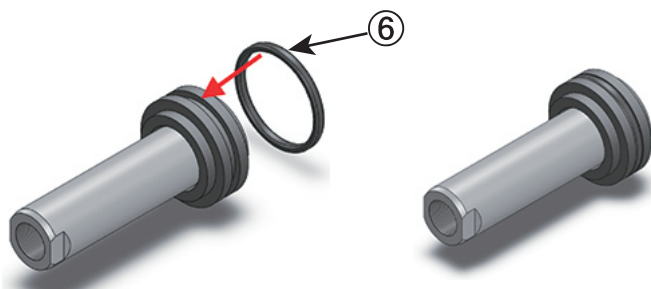
技術情報

④ シリンダガスケットの取り付け

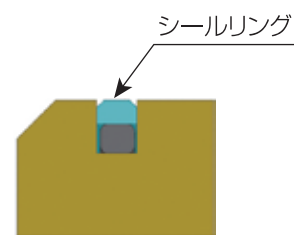


品番⑨シリンダガスケット(Oリング)をOリング装着溝に一部を引っ掛け、Oリングを伸ばしながら溝に装着してください。この時、Oリングが捻じれていないかを確認してください。

⑤ ピストンパッキンの取り付け



品番⑥ピストンパッキン(Oリング)をOリング装着溝に一部を引っ掛け、Oリングを伸ばしながら溝に装着してください。この時、Oリングが捻じれていないかを確認してください。



組合せシールの場合はOリング装着後、シールリングを装着してください。

■ パーツリスト

品番	部品名	形状	数量	品番	部品名	形状	数量
1	シリンダチューブ		1	6	ピストンパッキン (Oリングor組合せシール)		1
2	ピストンロッド Assy		1	7	ロッドパッキン バックアップリング		1
3	ロッドブッシュ		1	8	ダストパッキン		1
4	六角穴付 止めねじ		1	9	シリンダガスケット (Oリング)		1
5	銅片		1	10	カニメスパナ (特殊工具)		1

NEWS

名古屋 ものづくり ワールド 2021

第6回

名古屋 機械要素技術展 M-Tech NAGOYA に出展します!

2021年4月7日(水)~4月9日(金) 3日間 10:00~17:00

ポートメッセなごや(名古屋国際展示場)

皆様お誘い合わせの上、ぜひご来場ください!!

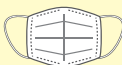


Smart Hydraulics 2021

スマートハイドロニクスが未来を拓く

油漏れの予知・予兆保全のシグナリークシリーズ、IoTとして位置・荷重・温度情報のご提供、エコで高精度なサーボシリンダのSTPシリーズなど、工場のスマート化を目指します。堀内機械は油圧を中心としたファクトリサポータを目指し取り組んでおります。

●名古屋ものづくりワールド会場内では、徹底したコロナ安全対策を実施いたします。



マスク着用を徹底	サーモグラフィー等の体温測定	ソーシャルディスタンス・飛沫防止シート(受付)	すべての出入りに消毒液を設置
医務室に医師・看護師が常駐	各セミナー終了後講演会場の消毒	扉の解放、空調設備による常時換気	各種注意喚起の看板を設置

お問い合わせ先

東京営業部 TEL 03-5688-1991
 名古屋営業部 TEL 052-744-0161
 大阪営業部 TEL 06-6263-6060

NEWS

ONLINE WEBINAR

Webセミナー・オンライン製品説明会・Web技術打ち合せ
好評開催中!!

堀内機械では、お客様のご要望に合わせて製品等のセミナー・製品説明会・技術打ち合わせをオンラインで開催しております。
ご依頼はお気軽に担当営業までお申し付け下さい。



堀内機械は常にお客様目線でお客様と共に成長できる事を願っております。

お困りごと・ご提案が必要なお客様は
ご遠慮なくお電話ください。
お待ちしております!



お問い合わせは・・・

東京営業部	TEL 03-5688-1991
名古屋営業部	TEL 052-744-0161
大阪営業部	TEL 06-6263-6060

大阪営業部だより

大阪営業部周辺のご紹介

堀内機械大阪営業部は、堺筋通りに面し、三共堺筋本町ビル(なか卯の隣)の3階にあります。最寄り駅は、大阪メトロ(地下鉄)堺筋本町駅・長堀橋駅です。事務所の近くには速達専用の青色ポストが多く、せっかちな大阪特有の性格と、ものを大切にする大阪人気質の表れかもしれません。また、事務所から南に歩けば、心斎橋や道頓堀などの賑やかな大阪を感じることができます。大阪営業部でよく行くお店は、イタリアンのポーノ。お洒落で美味しく、豊富なメニューが楽しめるイタリアン料理です。賑やかな街 大阪の真ん中にある大阪営業部へぜひお越し下さい。

堺筋本町駅

大阪メトロ御堂筋線

堀内機械 大阪営業部

速達の青ポスト

道頓堀(御堂筋を南下)

trattoria bar Buono! (ポーノ)

大阪メトロ堺筋線

長堀橋駅

レトロなデザインに長年使い込まれた風格が漂う青いポストは、2015年時点で35本しか残っていないそうです。(郵便ポストは全国に約18万本設置)東京6本、名古屋1本、大阪市内に26本、神戸2本と約7割が大阪に集中しています。青ポストは戦前にできた紺色の航空郵便用ポストが前身で、青い色は空をイメージしたそうです。郵便物の大型化に伴い投入口を大きくし、速達用の投入口を併した2口ポストが登場すると、青ポストは姿を消しつつあります。



本 社 〒590-0824 大阪府堺市堺区老松町1丁37番地 TEL 072-241-1601 FAX 072-280-2026

東京営業部 〒101-0021 東京都千代田区外神田5-2-2 セイキ第1ビル3F TEL 03-5688-1991 FAX 03-5688-7576

名古屋営業部 〒464-0850 愛知県名古屋市千種区今池5丁目1-5 名古屋センタープラザビル6F TEL 052-744-0161 FAX 052-744-0229

大阪営業部 〒541-0059 大阪府大阪市中央区博労町1-8-2 三共堺筋本町ビル3F TEL 06-6263-6060 FAX 06-6263-6200

苏州堀内机械有限公司 SUZHOU HORIUCHI MACHINERY CO.,LTD.

常熟工場 Zip:215500 中国江蘇省常熟市高新区銀河路7号 TEL 0512-5206-3533 FAX 0512-5206-3530

<http://www.horiuchi.co.jp>